

#chemicalfreeworld

**JIMCO**<sup>®</sup>

**UV-C & OZONE**  
Technology

# HS PURIFIER

SVOVLBRINTE REDUKTION - UDEN KEMI

# MILJØVENLIG TEKNOLOGI

JIMCO A/S er en danskejet virksomhed som har specialiseret sig i miljøvenlig rensningsteknologi gennem de sidste 25 år. JIMCO's miljøvenlige teknologi tager udgangspunkt i fotolyse oxidation og denne teknologi kan bruges til at rense både luft og vand uden brug af kemi.

JIMCO A/S har vundet EU's miljøpris for renere teknologi og arbejder på at udbrede kendskabet til miljøvenlige teknologier, så man kan nedbringe brugen af kemi.

HS Purifier anvender fotolyse oxidation til at rense luften fra svovlbrinte (H<sub>2</sub>S). Når H<sub>2</sub>S niveauet reduceres markant, så beskytter man sin elektronik i terrænskabet ved pumpebrønden og ligger pumpebrønden tæt på en nabo så undgår man naboklager, fordi lugten reduceres markant.

HS Purifier monteres i et rør i terrænskabet som ender i pumpebrønden og tilsluttes 230 V strømforsyning. Oxygen fra den atmosfæriske luft omdannes vha. JIMCO's specielle UV-C lamper til ozon som via en ventilator blæses ned i pumpebrønden. Ozonen reagerer med svovlbrinten og følgende kemiske reaction opstår:



Det betyder, at svovlbrinten oxideres og omdannes til andre svovlforbindelser. De nye forbindelser er ikke farlige eller ildelugtende.



# FAKTA OM SVOVLBRINTE

Svovlbrinte er en uorganisk forbindelse og betegnes H<sub>2</sub>S.

**Svovlbrinte er en giftig og brandfarlig gas.**

Ved et indhold af svovlbrinte i luften på 0,01-0,2 ppm kan lugtesansen begynde at afsløre svovlbrinte, ved et indhold på 1 ppm opleves en svag, men umiskendelig lugt, og ved 3-5 ppm mærkes en tydelig lugt af svovlbrinte. Ved 20-30 ppm mærker man en stærkt ubehagelig lugt, og ved 30-150 ppm kan lugten opleves som sødlig. Endelig sker der en lammelse af lugtesansen, når indholdet i luften overstiger 150-300 ppm. Derfor er det ikke muligt at afgøre ved hjælp af lugtesansen om en lokalitet er farlig på grund af en forekomst af svovlbrinte.

Den hygiejniske grænseværdi for svovlbrinte ligger på 10 ppm. Ved 10-50 ppm opstår der en let øjenirritation, og ved 50-100 ppm alvorligere øjen- og åndedrætsbesvær efter 1 times ophold i den forurenede luft. Ved 100-200 ppm opstår der hoste og øjenbesvær, som efter 10-20 minutter ledsages af svimmelhed, og ved udsættelse for gassen i flere timer kan døden indtræffe.

Ved 500-1.000 ppm opstår hurtigt bevidstløshed, lungeødem og død. Svovlbrintens akutte giftighed beror på lokale angreb på væv, først og fremmest øjne og lunger, og på en hæmning af blodets evne til at transportere ilt.

Svovlbrinte er desuden en brandfarlig gas, som i blanding med luft er eksplosionsfarlig ved koncentrationer mellem 4 og 46 volumen-%.



**HS PURIFIER**

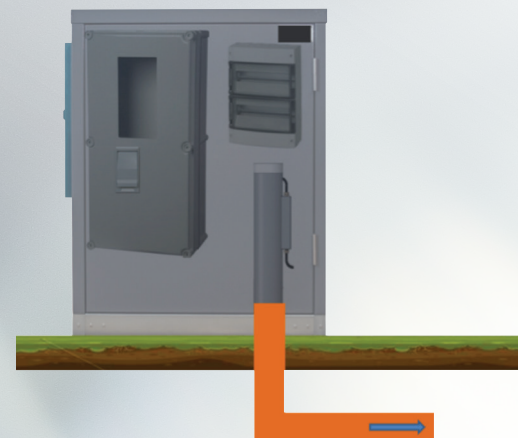
# FORDELE MED HSPURIFIER

- ✓ Reducerer svovlbrinte effektivt
- ✓ Steriliserer luften
- ✓ Reducerer lugt til omgivelserne
- ✓ Undgå naboklager
- ✓ Miljøvenlig rensning
- ✓ Ingen brug af kemi
- ✓ Kræver kun 230 volt strømforsyning for tilslutning
- ✓ Lave drifts- og vedligeholdelsesomkostninger
- ✓ Nem at montere
- ✓ Forlænger levetid på aktivt kul



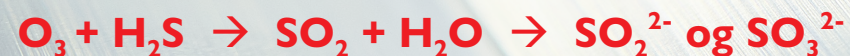
## INSTALLATION

HS Purifier tilsluttes en 230 V strømforsyning og monteres lodret med ventilator øverst i et Ø110 PVC rør i terrænskabet. Røret føres ned i pumpebrønden.



## RENSNINGSPROCES

Oxygen fra den atmosfæriske luft omdannes vha. JIMCO's specielle UV-C lamper til ozon som via en ventilator blæses ned i pumpebrønden. Ozonen reagerer med svovlbrinten og følgende kemiske reaktion opstår:




Det betyder, at svovlbrinten oxideres i pumpebrønden og omdannes til andre svovlforbindelser. De nye forbindelser er ikke farlige eller ildelugtende.



**INGEN  
KEMI**

**MILJØ-  
VENLIG  
RENSNING**



“Hos Svendborg Spildevand testede vi JIMCO’s HS Purifier og påviste, at den effektivt reducerer H<sub>2</sub>S.”

*Thomas Egel - Elektriker  
Svendborg Vand og Affald  
Tlf.: 3016 4914 · Mail: teg@vandogaffald.dk*

“Vi bruger JIMCO’s HS Purifier i flere af vores pumpebrønde for at afhjælpe lugtproblemer i omgivelserne og for at reducere svovlbrintegasser i vores terrænskabe. Vi har samarbejdet med JIMCO de sidste 10 år”

*Driftsleder Bjarni Hansen  
Langelands Forsyning*

”Vi købte 5 stk. af JIMCOs HS Purifier. Vi monterede 4 af dem og havde gode resultater med de 3. Den sidste viste ikke umiddelbart resultater, men efter 14 dage i drift var der en mærkbar forskel i brønden. Vi er godt tilfredse med JIMCOs HS Purifier.”

*Teamleder Alex Olsen  
Sorø Forsyning A/S  
Tlf.: 2630 0238 · Mail: ago@soroeforsyning.dk*

“Vi købte en HS Purifier Medium fra JIMCO og monterede den i en pumpestation med høje svovlbrinteniveauer. Vi monterede HS Purifieren fra JIMCO primo oktober 2019 i en pumpestation, der var udstyret med logger.

Efter cirka 45 dages drift sammenlignede vi resultaterne med målinger fra samme periode i 2018 og påviste en kraftig svovlbrintereduktion.

Siden har vi ikke modtaget nogen naboklager, men vi følger stadig nøje udviklingen.

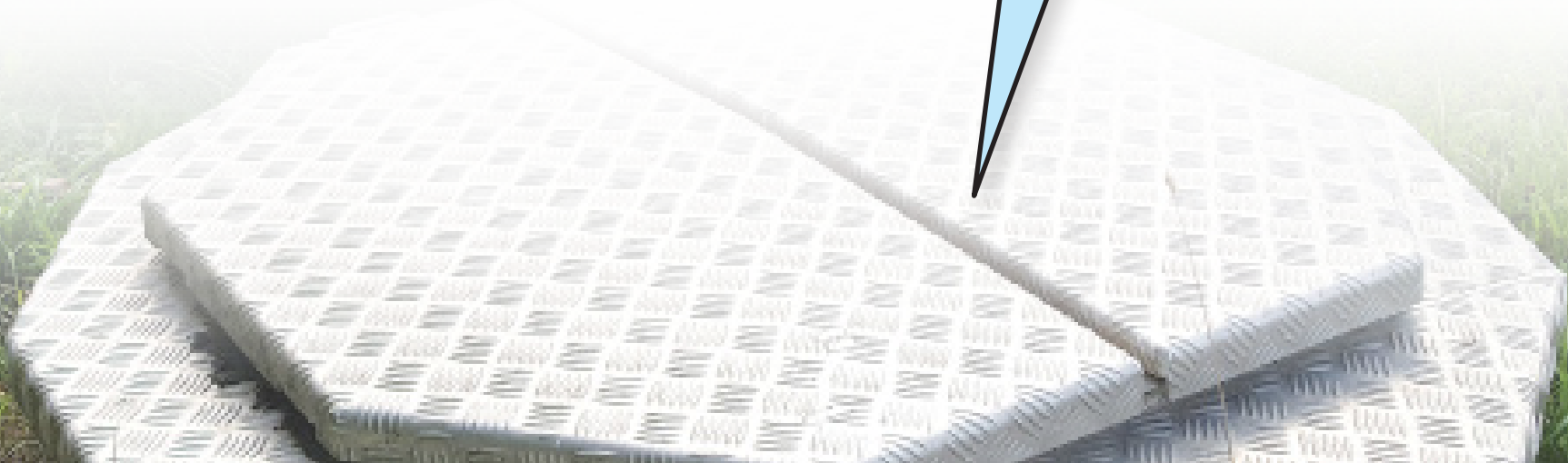
*Cecilie Bak - Ingeniør  
Ringkøbing-Skjern Forsyning A/S  
Tf.: 9674 8585 / 2479 4970  
Mail:ceba@rsforsyning.dk*

”I starten af september 2019 monterede vi tre af JIMCO’s HS Purifier i forbindelse med en brønd, hvor naboer havde klaget meget over lugten. Tidligere brugte vi mellem 90-100.000 DKK årligt på kemi til bekæmpelse af svovlbrinte.

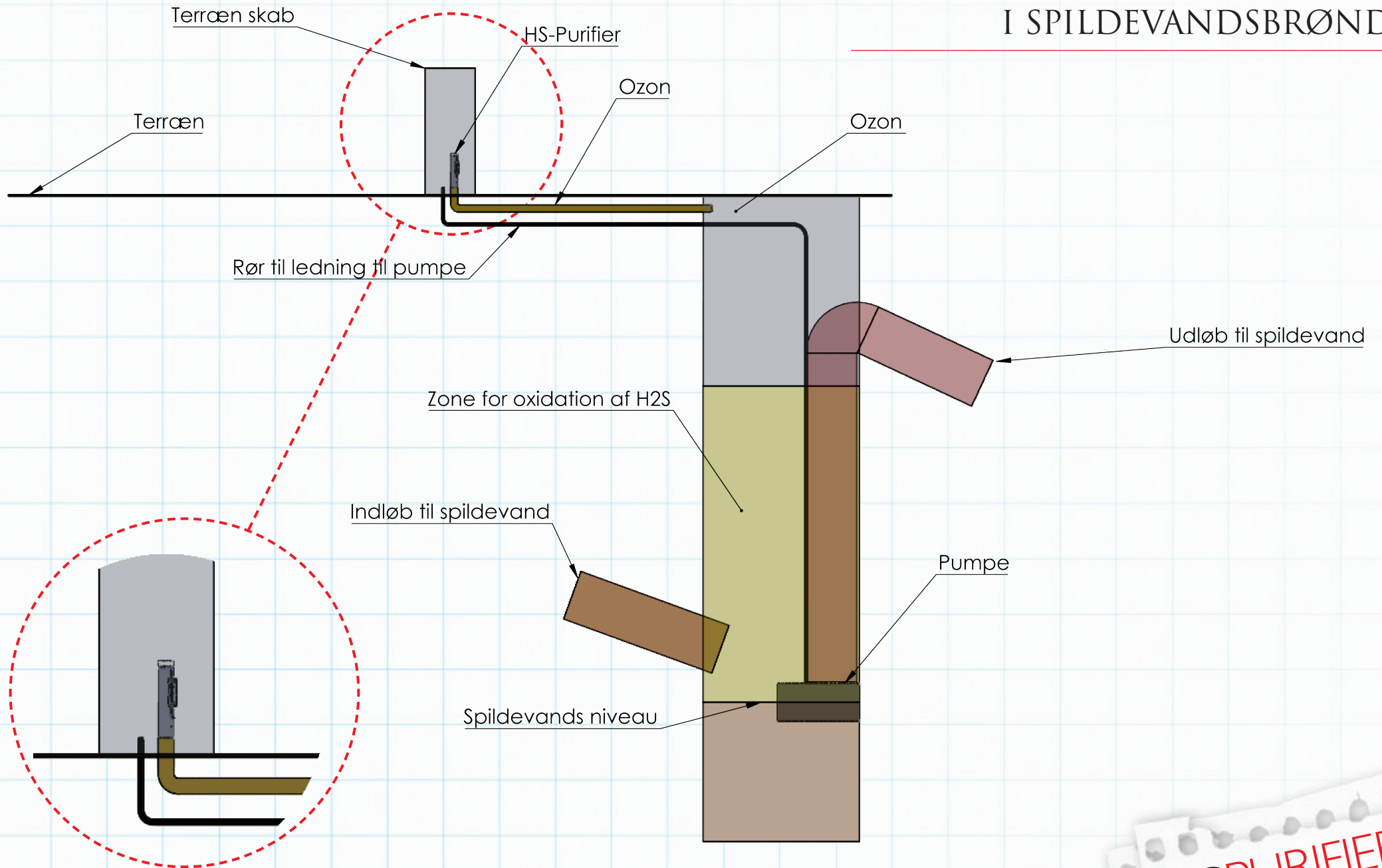
Vi monterede en HS Purifier i brønden før brønden med udfordringer, vi monterede en ved sparebassinet til brønden med udfordringer og så monterede vi den sidste og kraftigste model i brønden med udfordringer. Efter kun 2 måneders drift har det betydet, at vi ikke længere behøver at dosere kemi og at det gennemsnitlige svovlbrinteniveau holder sig på et acceptabelt niveau mellem 5-8 ppm.

Efter 3 måneders drift er kemien fortsat slukket og vi får ingen naboklager. Jeg synes, at det er imponerende hvad vi har opnået med JIMCO’s udstyr.”

*Brian Offe Rasmussen - Håndværker  
Lolland Forsyning A/S  
Tlf.: 4178 1111  
Mail: bor@lollandforsyning.dk*

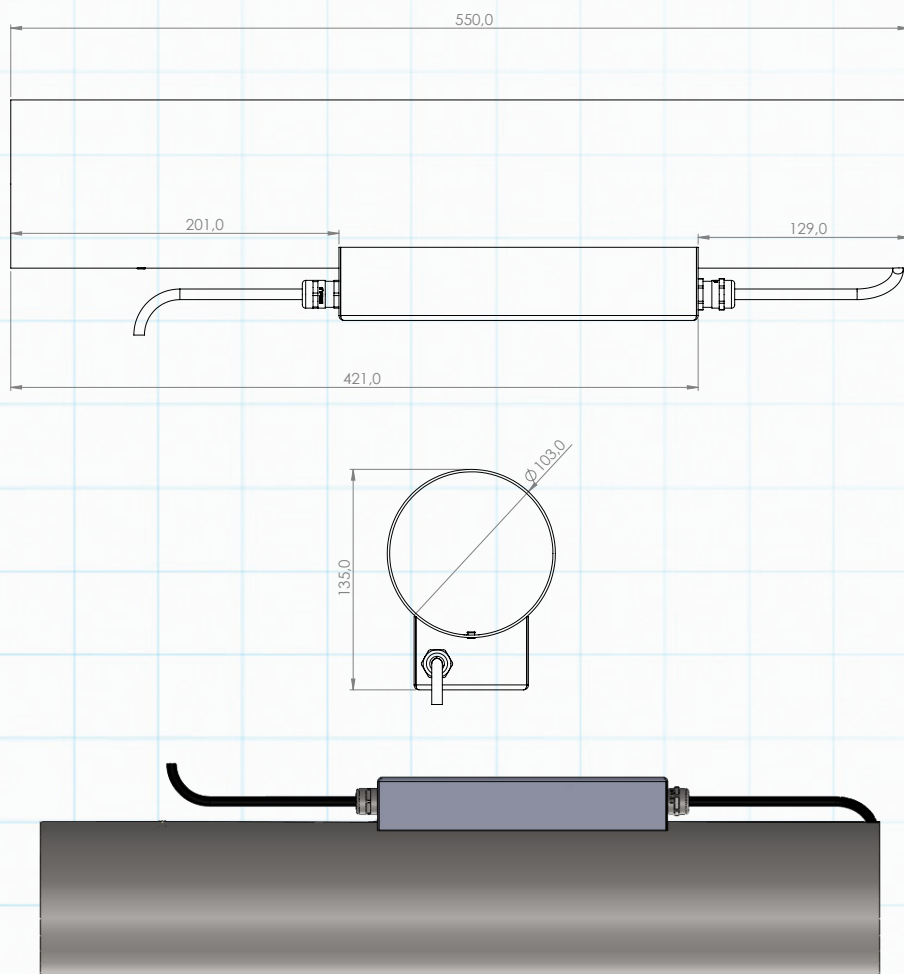


# OVERSICHT OVER INSTALLATION I SPILDEVANDSBRØND



**HS PURIFIER**

## TEKNISKE DATA



**PRIS.**

**HS Purifier Low:  
Kr. 5.000,-**

**Lampe:  
Kr. 1x450,-**

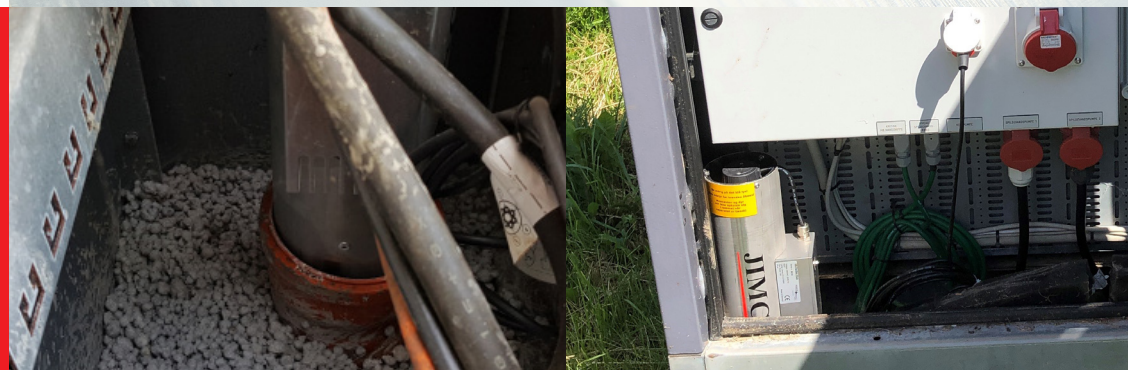
*Prisen er EXW Rudkøbing,  
ex moms og ex montage.*

*Reduktion af spidser efter 3 måneders drift 250 ppm til 30 ppm.  
Reduktion af gennemsnit 70 ppm til 6-7 ppm.*

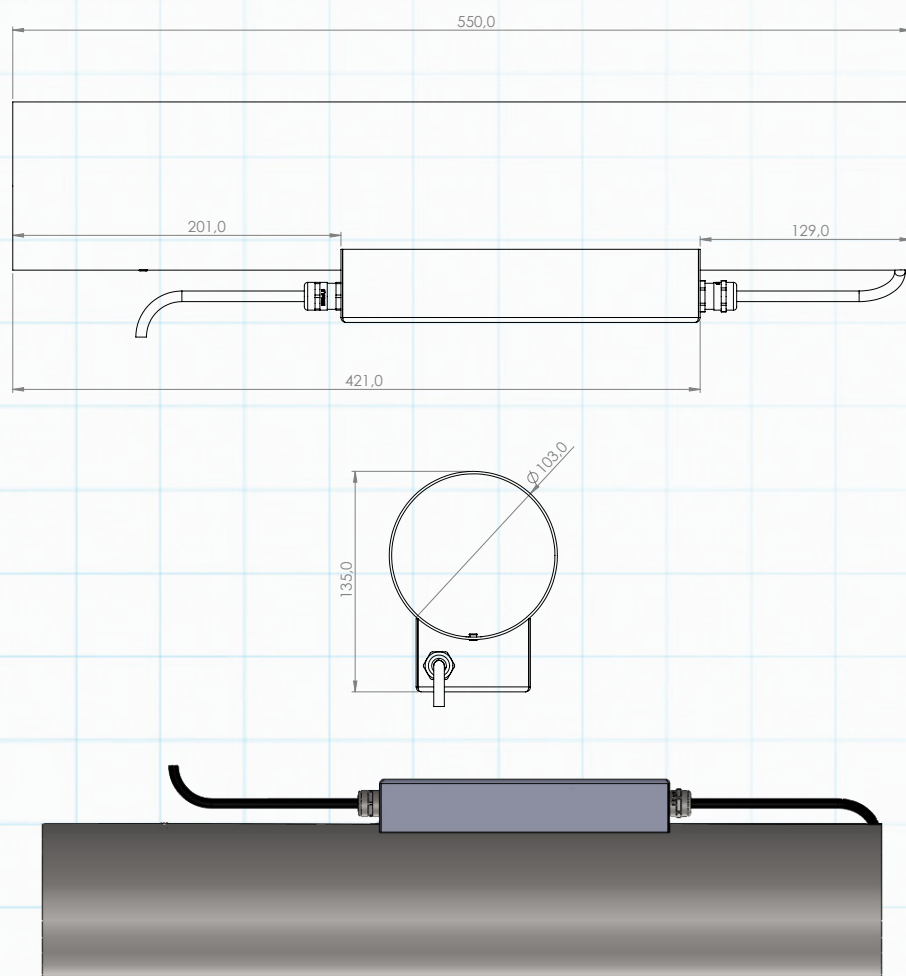
## HSPURIFIER LOW

HS UV-C lampe: 1x16 W  
Driftstimer (Lampe): 8000 timer  
Strømforsyning: 230 V  
Strømforbrug: 21 W

Materiale: Rustfrit stål  
Dimensioner:  
H: 550 mm Ø: 103 mm  
Vægt: 2,62 kg



## TEKNISKE DATA



**PRIS.**

**HS Purifier Medium:  
Kr. 9.800,-**

**Lampe:**

**Kr. 1x1.100,-**

*Prisen er EXW Rudkøbing,  
ex moms og ex montage.*

## HSPURIFIER MEDIUM

HS UV-C lampe: 1x40 W

Driftstimer (Lampe): 8000 timer

Strømforsyning: 230 V

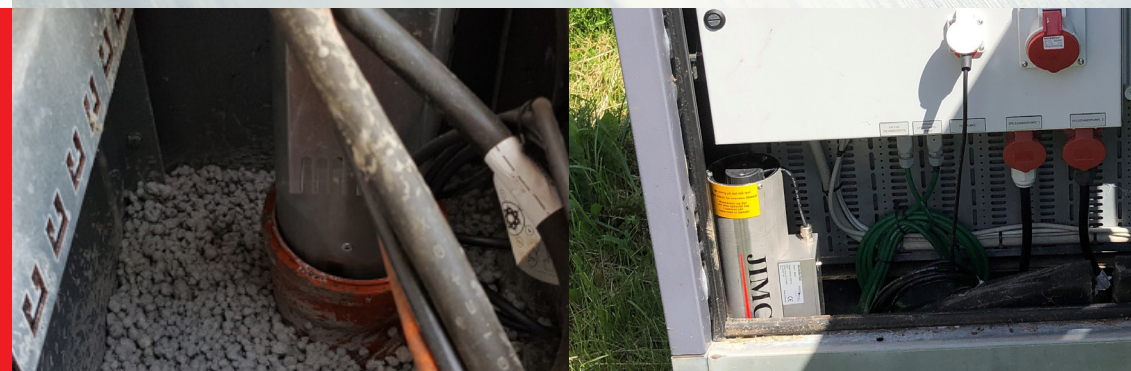
Strømforbrug: 45 W

Materiale: Rustfrit stål AISI 304

Dimensioner:

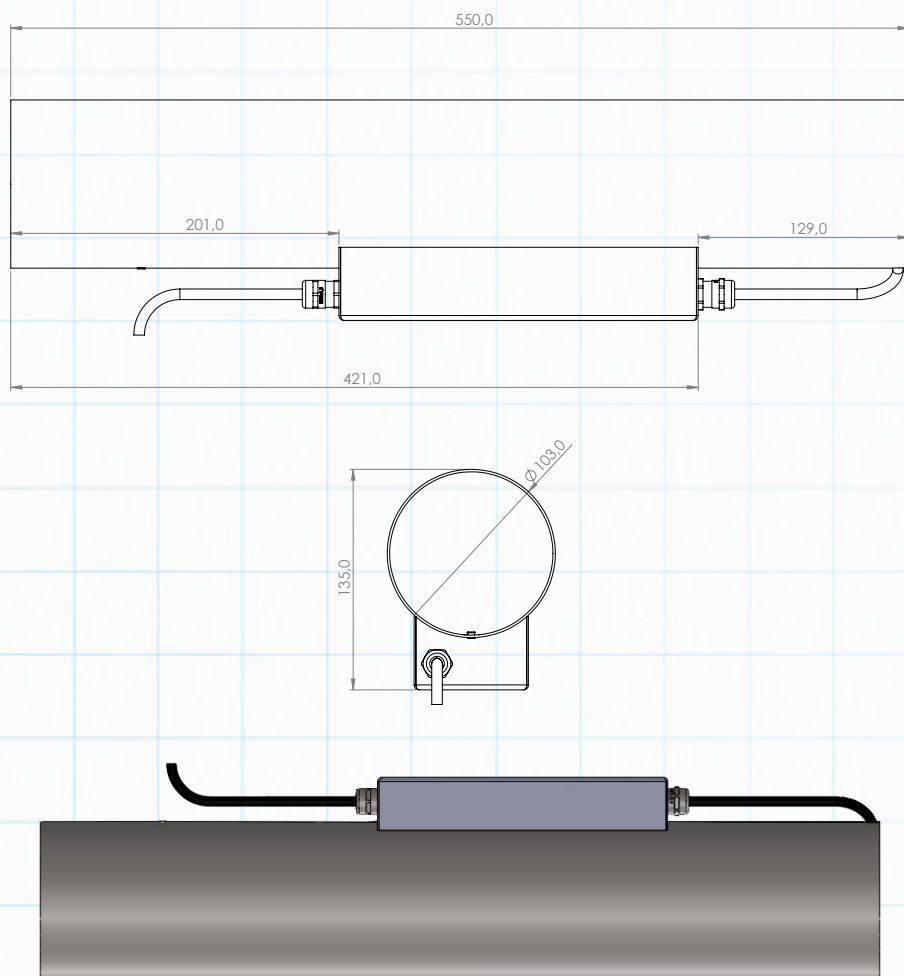
H: 550 mm Ø: 103 mm

Vægt: 3,60 kg





## TEKNISKE DATA



**PRIS.**

**HS Purifier High:  
Kr. 13.400,-**

**Lampe:**

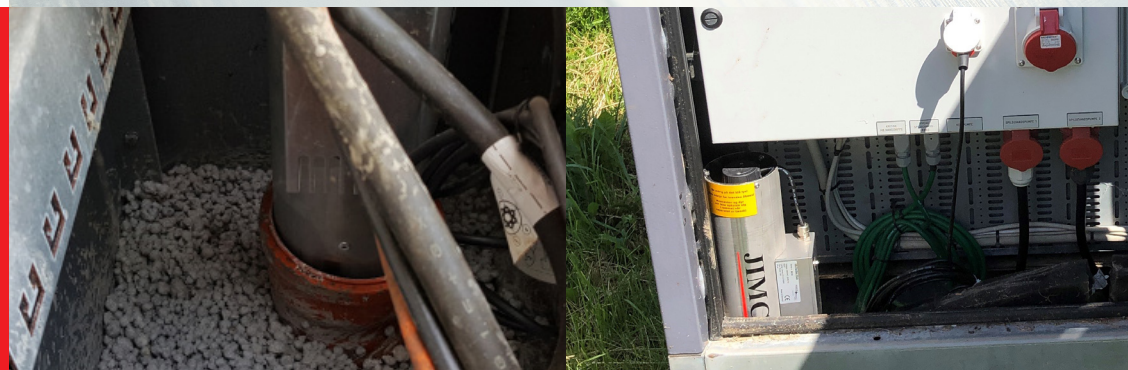
**Kr. 2x1.100,-**

*Prisen er EXW Rudkøbing,  
ex moms og ex montage.*

## HSPURIFIER HIGH

HS UV-C lampe: 2x40 W  
Driftstimer (Lampe): 8000 timer  
Strømforsyning: 230 V  
Strømforbrug: 85 W

Materiale: Rustfrit stål AISI 304  
Dimensioner:  
H: 550 mm Ø: 103 mm  
Vægt: 3,90 kg



# REDUKTION MED HSPURIFIER

Reduktionen af svovlbrinte i % afhænger af niveauet og af brøndens bakterieniveau, men estimeret reduktion i % ud fra tilbagemeldinger viser følgende:

800 ppm ..... ca. 50% Reduktion    100-150 ppm . ca. 80% Reduktion  
300 ppm ..... ca. 67% Reduktion    60 ppm ..... ca. 90% Reduktion

JIMCO har også lanceret HS Purifier Medium og HS Purifier High som er henholdsvis 2,5 gange og 5 gange kraftigere end HS Purifier Low.

"Vi monterede HS Purifieren i den første hovedpumpestation fra et nykloakeret sommerhusområde i februar 2019. Temperaturen i brønden lå ca. på 8-12 grader. Vi behandler ikke for svovlbrinte opstrøms, der er ingen uvedkommende vand og strengen er separeret fra regnvand.

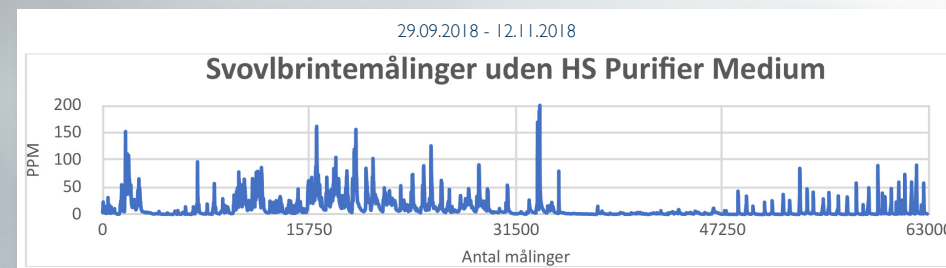
I pumpestationen har vi længe haft en svovlbrintelogger siddende. Før vi monterede JIMCO's HS purifier viste loggeren spidser på 2-300 ppm og et gennemsnit på ca. 60-80 ppm. Nogen gange kunne spidserne nå 350-400 ppm. To uger efter montage af JIMCO's HS Purifier fik vi en måling som viste 2 spidser på 103 ppm og et gennemsnit på 11 ppm. Målingens varighed var fire dage. Efterfølgende måleresultater også med en varighed på fire dage viste følgende:

- Spidser på 73 ppm og et gennemsnit på 7 ppm.
- Spidser på 68 ppm og et gennemsnit på 7 ppm.
- Max spidser på 45 ppm og et gennemsnit på 8 ppm.

Efter 3 måneder ligger vi på omkring 30 ppm i spidser og enkelte på 40 ppm med et gennemsnit der svinger mellem 5-8 ppm."

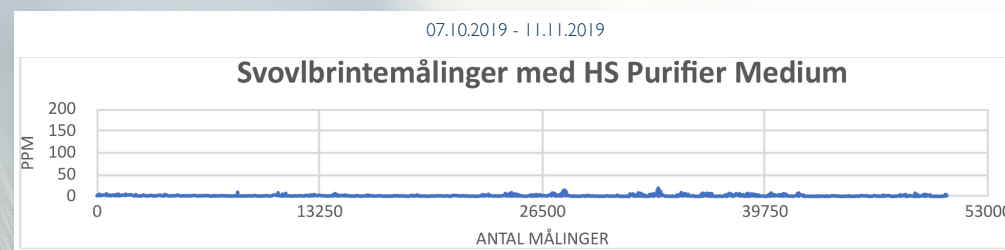
Claus Trabjerg - Smed · Vestforsyning A/S i Holstebro  
Tlf.: 5158 7430 · Mail: ct@vesforsyning.dk

# REDUKTION MED HSPURIFIER MEDIUM



Svovlbrinteniveau med brug af HS Purifier Medium viser at 1,14 % af målinger ligger over 5 ppm mod 41,6 % uden brug af HS Purifier Medium.

Svovlbrinteniveau med brug af HS Purifier Medium viser at 0,05 % af målinger ligger over 10 ppm mod 28,4 % uden brug af HS Purifier Medium.



Svovlbrinteniveau med brug af HS Purifier Medium viser at 0 % af målinger ligger over 20 ppm mod 16,4 % uden brug af HS Purifier Medium.

FØLGENDE HAR OGSÅ BESTILT OG BRUGER

## HS PURIFIER

- Assens Forsyning A/S
- Arwos
- Blue Kolding
- Bornholms Energi og Forsyning A/S
- Brønderslev Forsyning A/S
- DIN Forsyning
- Energi Viborg A/S
- FFV Energi & Miljø A/S
- Guldborgsund Forsyning A/S
- Hedensted Spildevand A/S
- Helsingør Forsyning A/S
- Herning Vand A/S
- Hillerød Forsyning A/S
- Hjørring Vand A/S
- Kalundborg Forsyning A/S
- KLAR Forsyning A/S
- Kerteminde Forsyning A/S
- Langeland Forsyning A/S
- Lolland Forsyning
- Morsø Forsyning A/S
- NK Forsyning A/S
- Nyborg Forsyning og Service A/S
- Odsherred Forsyning
- Provas A/S (Haderslev)
- Ringkøbing Skjern Forsyning A/S
- Ringsted Forsyning A/S
- Samsø Spildevand A/S
- SK Forsyning A/S
- Sorø Forsyning A/S
- Svendborg Vand & Affald
- Thisted Vand
- Vandcenter Syd A/S
- Vandmiljø Randers A/S
- Vejle Spildevand
- VestForsyning A/S
- Vesthimmerlands Vand A/S
- Vordingborg Forsyning A/S
- Aarhus Vand A/S



JIMCO's HS Purifier kan kombineres med et aktivt kulfilter i skabet. Det ene skab kan graves ned under terræn og det andet kan placeres over terræn.

Brugen af aktiv kul i spildevandsbranchen er alment kendt, men udfordret ved, at det aktive kul ikke altid virker effektivt eller holder ret længe. Ved særlig forurening kan det være relevant at vælge en speciel imprægneret kultype.

Det er også tilfældet ved rensning for svovlbrinte i spildevand. Med den rette kultype til svovlbrinte kan der optages op til 50% af kullets vægt. Med en uegnet kultype optager kullet måske kun 5-10%.

De generelle tilbagemeldinger er, at spidserne reduceres markant og at gennemsnitsniveauet falder betydeligt over tid.

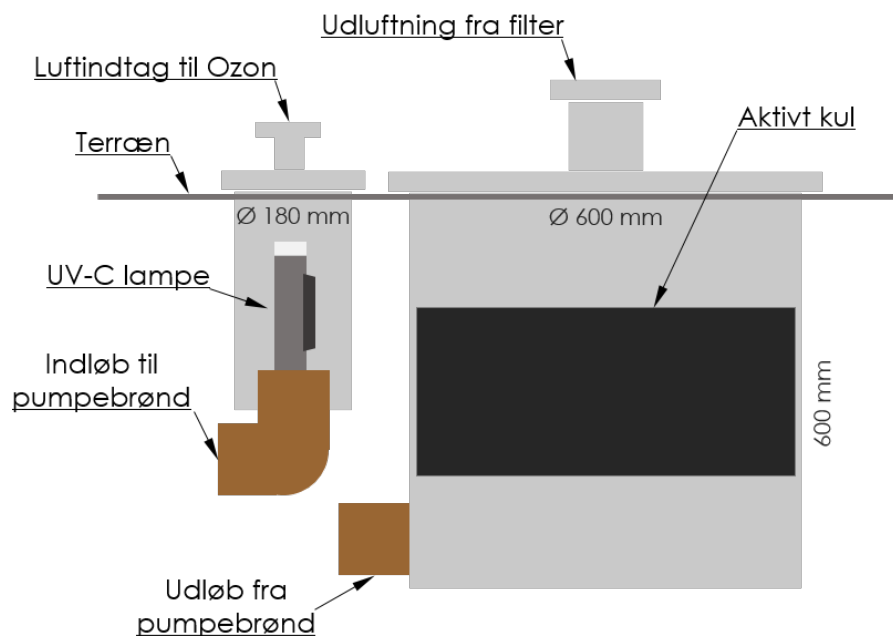
HS Purifier anvender fotolyse oxidation til at rense luften fra svovlbrinte (H<sub>2</sub>S). Når H<sub>2</sub>S niveauet reduceres markant, så beskytter man sin elektronik i terrænskabet ved pumpebrønden og ligger pumpebrønden tæt på en nabo så undgår man naboklager, fordi lugten reduceres markant.

JIMCO A/S har vundet EU's miljøpris for renere teknologi og arbejder på at udbrede kendskabet til miljøvenlige teknologier, så man kan nedbringe brugen af kemi.



## MILJØVENLIGE SVOVLBRINTEFILTRE

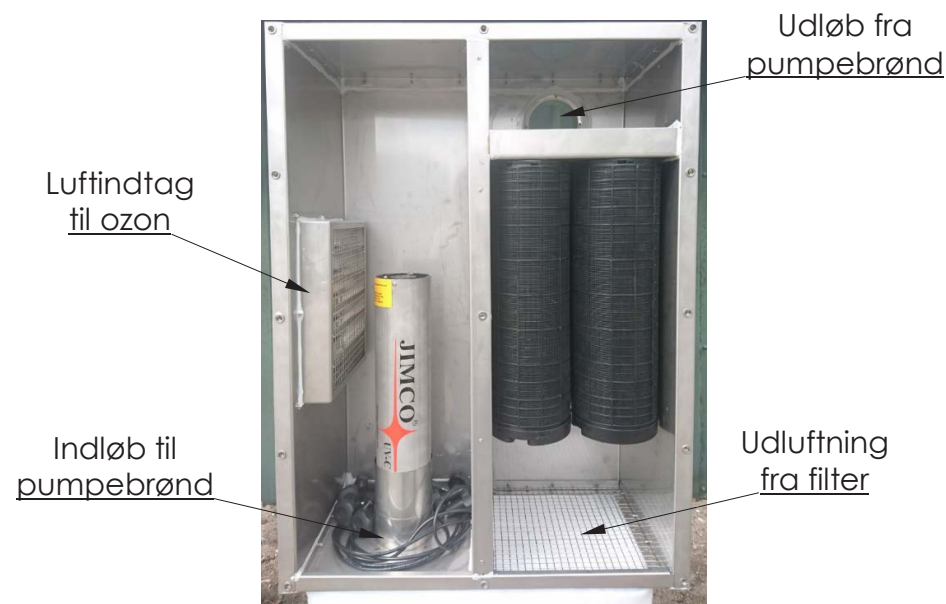
### SVOVLBRINTEFILTER UNDER TERRÆN



I svovlbrintefilteret under terræn placeres HS Purifieren, så den UV-C producerede ozon får adgang til pumpebrønden og tilføres brønden vha. HS Purifierens ventilator. Ozonen reagerer med svovlbrinten, og luften forlader brønden. Derefter passerer luften igennem det aktive kul, som er placeret i filterhuset som granulat. Kullet optager og binder den resterende svovlbrinte og sikrer en optimal løsning til reduktion af lugt og forurening til omgivelserne.

## MILJØVENLIGE SVOVLBRINTEFILTRE

### SVOVLBRINTEFILTER OVER TERRÆN



I svovlbrintefilteret over terræn placeres HS Purifieren, så den UV-C producerede ozon får adgang til pumpebrønden og tilføres brønden vha. HS Purifierens ventilator. Ozonen reagerer med svovlbrinten, og luften forlader brønden. Derefter passerer luften igennem det aktive kul i de anbragte patroner i filterhuset. Kullet optager og binder den resterende svovlbrinte og sikrer en optimal løsning til reduktion af lugt og forurening til omgivelserne.

**JIMCO**<sup>®</sup>

**UV-C & OZONE  
Technology**

Alle priser er ex moms, levering og installation.

Alle produkter leveres med tilfredsgaranti.

Er du ikke tilfreds, indenfor 30 dage, efter du har modtaget produktet, får du pengene retur mod, at du sender produktet tilbage til JIMCO.

For yderligere information  
kontakt venligst:

Michael Kløcker  
*Business Unit Manager*

E-mail: [mk@jimco.dk](mailto:mk@jimco.dk)

Mobil: +45 21 49 33 48

JIMCO A/S

Mjølbyvej 7 · DK-5900 Rudkøbing

Tlf: +45 62 51 54 56 · E-mail: [jimco@jimco.dk](mailto:jimco@jimco.dk)

**JIMCO.DK**